



# ENERGO

ДИЗЕЛЬ-ГЕНЕРАТОРНЫЕ УСТАНОВКИ  
ПРОИЗВОДСТВА ARKEN (ТУРЦИЯ)

## ARK-Q 50

Powered by



ВОДЯНОЕ ОХЛАЖДЕНИЕ



3 ФАЗА



50 Гц



ДИЗЕЛЬ



### ОБЩИЕ ХАРАКТЕРИСТИКИ



		Номинальная мощность	Максимальная мощность
Мощность	кВА/ кВт	42,5 / 34	48 / 38,4
Частота вращения	Об/Мин	1500	
Напряжение	В	400/230VAC	
Коэффициент мощности	Cos Phi	0,8	

#### Номинальная мощность (PRP)

Это вид работы при переменной нагрузке в качестве основного источника питания. Средняя нагрузка должна составлять 70%. Допускается перегрузка 10% каждые 12 часов при работе с переменной нагрузкой в течение 24 часов.

#### Максимальная мощность (ESP)

Ограниченное по времени поведение переменной нагрузки в случае потери надежного сетевого питания. Он используется в качестве резервного источника питания сети, и его перегрузка не допускается.

ДГУ производится в соответствии со следующими стандартами ЕЕС:

Директива По Машинному Оборудованию	2006/42/ЕС
Директива По Низкому Напряжению	EN ISO 12100:2016
Директива По Шуму	2014/35/EU
Аппаратура Управления & Производство	2000/14/ЕС
Электрической Распределительной генераторная установка	TS ISO 8528-4 :2015 TS ISO 8528-5 :2015
Безопасность	TS EN 12601 :2013

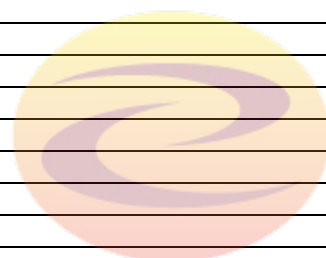


# ENERGO

ДИЗЕЛЬ-ГЕНЕРАТОРНЫЕ УСТАНОВКИ  
ПРОИЗВОДСТВА ARKEN (ТУРЦИЯ)

## Технические данные двигателя 1500 об/мин

Бренд:	QUANCHAI
Основная мощность [кВт]:	34,5
Модель:	4105D
№ Цилиндры / Клапаны:	4/8
Тип двигателя:	4 Stroke
Объем [л] :	4,087
Наддув:	Natural
Диаметр[мм] x Ход поршня[мм] :	105x118
Степень сжатия:	18:1
Воздушный фильтр:	Replaceable Element
Метод охлаждения	Water Cooled (water + %50 antifreeze)
Общая емкость охлаждающей жидкости:	22,55
Тип регулятора:	Electronic
Электрическая система::	12VDC
Ток зарядного устройства аккумулятора:	TBA
Емкость масла [л] :	13
Поток выхлопных газов [м <sup>3</sup> /мин] :	183
Температура выхлопных газов. [°C] :	426
Расход воздуха PRP [м <sup>3</sup> /мин] :	TBA
Охлаждающий воздушный поток [м <sup>3</sup> /мин] :	TBA
Мощность стартера (кВт) :	3,7kW
Стандартное напряжение батареи[V]:	12VDC
Стандартная емкость аккумулятора:	1x60Ah
Стандартный тип батареи:	Maintenance-Free Lead Acid



## Расход топлива (л/ч):

%110 ESP	%100 PRP	%75 PRP	%50 PRP
10,4	9,3	6,9	4,8

(Удельный вес 0,84, топливо соответствует BS2869, класс A2.)

## Данные генератора

Бренд:	NEKRA
Модель:	ARK 224C
Напряжение:	400 /230 VAC
Количество фаз:	3
Коэффициент мощности:	0,8
Количество полюсов:	4
Тип соединения:	Star
Подшипник:	Single
Класс изоляции:	H
Класс защиты:	IP23
Обмотки:	2/3
Система контроля:	Self Excited
Стабилизатор напряжения:	Electronic AVR
Производительность 4/4 400В 50Гц (cosφ=1) :	90
Регулировка напряжения:	±%1
Коэффициент нелинейных искажений:	<%5
Мощность[кВА] Prime 400В 50Гц 125°С/40°С	42,5



# ENERGO

## ДИЗЕЛЬ-ГЕНЕРАТОРНЫЕ УСТАНОВКИ ПРОИЗВОДСТВА ARKEN (ТУРЦИЯ)

### Панель Управления

ISO8528-4  
IP44  
Блок управления Trans-Midi  
Блок управления DSE (опция)  
Кнопка аварийной остановки  
Заряд батареи 5Amp  
Регулятор  
Шина подключения (под панелью)  
Реле управления  
Тепловая и магнитная защита  
(дополнительно)

### Технические Характеристики Устройства Управления

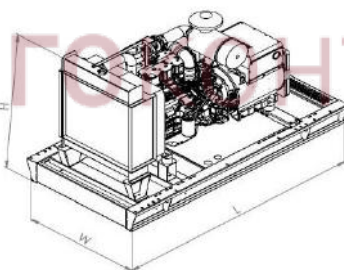
- IP65 Передняя панель
- Автоматический / ручной / тестовый режимы работы
- CanBus J1939 ECU
- 2nd Выбор языка
- Запись информации о последних 500 инцидентах и тревогах
- Статистическая запись
- Управление порядком фаз сети и генератора
- Контроль напряжения сети



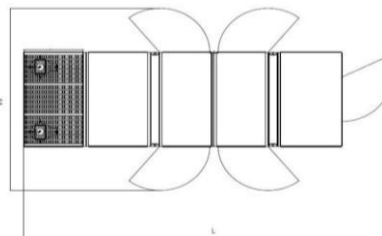
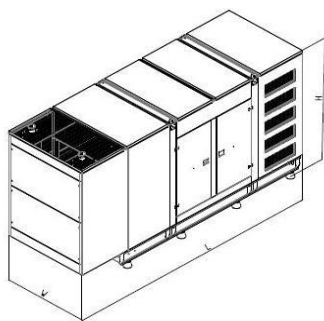
### Размеры И Вес

	L [mm] Длина	W [mm] Ширина	H [mm] Высота	Сухой Вес [kg]	Емкость топливного бака (л)	Время работы без дозаправки	Уровень шума, дБА @ 7 мт
открытый тип	1750	1000	1130	737	95	10,22	n/a

# энергoконтинент



	L [mm] Длина	W [mm] Ширина	H [mm] Высота	Сухой Вес [kg]	Емкость топливного бака (л)	Время работы без дозаправки	Уровень шума, дБА @ 7 мт
КОЖУХОМ	2190	1000	1450	974	95	10,22	71,6



Ширина двери

L [mm] Lenght	W [mm] Widht
2632	2000