



ENERGO

ДИЗЕЛЬ-ГЕНЕРАТОРНЫЕ УСТАНОВКИ
ПРОИЗВОДСТВА ARKEN (ТУРЦИЯ)

ARK-Q 30

Powered by



ВОДЯНОЕ ОХЛАЖДЕНИЕ

3 ФАЗА

50 Гц

ДИЗЕЛЬ



ОБЩИЕ ХАРАКТЕРИСТИКИ



		Номинальная мощность	Максимальная мощность
Мощность	кВА/ кВт	25,5 / 20,4	28 / 22,4
Частота вращения	Об/Мин	1500	
Напряжение	В	400/230VAC	
Коэффициент мощности	Cos Phi	0,8	

Номинальная мощность (PRP)

Это вид работы при переменной нагрузке в качестве основного источника питания. Средняя нагрузка должна составлять 70%. Допускается перегрузка 10% каждые 12 часов при работе с переменной нагрузкой в течение 24 часов.

Максимальная мощность (ESP)

Ограниченное по времени поведение переменной нагрузки в случае потери надежного сетевого питания. Он используется в качестве резервного источника питания сети, и его перегрузка не допускается.

ДГУ производится в соответствии со следующими стандартами ЕЕС:

Директива По Машинному Оборудованию	2006/42/ЕС
Директива По Низкому Напряжению	EN ISO 12100:2016
Директива По Шуму	2014/35/EU
Аппаратура Управления & Производство	2000/14/ЕС
Электрической Распределительной генераторная установка	TS ISO 8528-4 :2015 TS ISO 8528-5 :2015
Безопасность	TS EN 12601 :2013

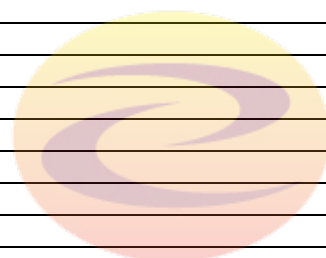


ENERGO

ДИЗЕЛЬ-ГЕНЕРАТОРНЫЕ УСТАНОВКИ
ПРОИЗВОДСТВА ARKEN (ТУРЦИЯ)

Технические данные двигателя 1500 об/мин

Бренд:	QUANCHAI
Основная мощность [кВт]:	20
Модель:	QC 490D
№ Цилиндры / Клапаны:	4/8
Тип двигателя:	4 Stroke
Объем [л] :	2,672
Наддув:	Natural
Диаметр[мм] x Ход поршня[мм] :	90x105
Степень сжатия:	18:1
Воздушный фильтр:	Replaceable Element
Метод охлаждения	Water Cooled (water + %50 antifreeze)
Общая емкость охлаждающей жидкости:	21,1
Тип регулятора:	Electronic
Электрическая система::	12VDC
Ток зарядного устройства аккумулятора:	TBA
Емкость масла [л] :	6,5
Поток выхлопных газов [м ³ /мин] :	120
Температура выхлопных газов. [°C] :	430
Расход воздуха PRP [м ³ /мин] :	TBA
Охлаждающий воздушный поток [м ³ /мин] :	TBA
Мощность стартера (кВт) :	3,7kW
Стандартное напряжение батареи[V]:	12VDC
Стандартная емкость аккумулятора:	1x60Ah
Стандартный тип батареи:	Maintenance-Free Lead Acid



Расход топлива (л/ч):

%110 ESP	%100 PRP	%75 PRP	%50 PRP
6	5,4	4	2,8

(Удельный вес 0,84, топливо соответствует BS2869, класс A2.)

Данные генератора

Бренд:	NEKRA
Модель:	ARK 184 EF
Напряжение:	400 /230 VAC
Количество фаз:	3
Коэффициент мощности:	0,8
Количество полюсов:	4
Тип соединения:	Star
Подшипник:	Single
Класс изоляции:	H
Класс защиты:	IP23
Обмотки:	2/3
Система контроля:	Self Excited
Стабилизатор напряжения:	Electronic AVR
Производительность 4/4 400В 50Гц (cosφ=1) :	89,5
Регулировка напряжения:	±%1
Коэффициент нелинейных искажений:	<%5
Мощность[кВА] Prime 400В 50Гц 125°С/40°С	25



ENERGO

ДИЗЕЛЬ-ГЕНЕРАТОРНЫЕ УСТАНОВКИ ПРОИЗВОДСТВА ARKEN (ТУРЦИЯ)

Панель Управления

ISO8528-4
 IP44
 Блок управления Trans-Midi
 Блок управления DSE (опция)
 Кнопка аварийной остановки
 Заряд батареи 5Amp
 Регулятор
 Шина подключения (под панелью)
 Реле управления
 Тепловая и магнитная защита
 (дополнительно)

Технические Характеристики Устройства Управления

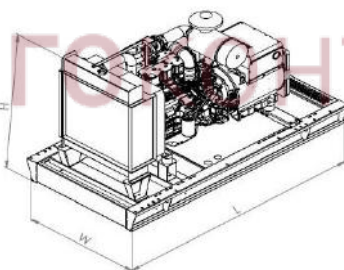
- IP65 Передняя панель
- Автоматический / ручной / тестовый режимы работы
- CanBus J1939 ECU
- 2nd Выбор языка
- Запись информации о последних 500 инцидентах и тревогах
- Статистическая запись
- Управление порядком фаз сети и генератора
- Контроль напряжения сети



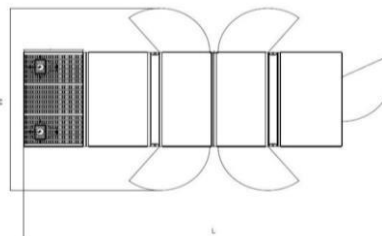
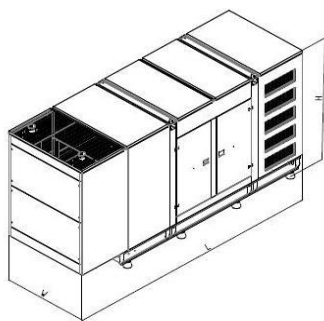
Размеры И Вес

	L [mm] Длина	W [mm] Ширина	H [mm] Высота	Сухой Вес [kg]	Емкость топливного бака (л)	Время работы без дозаправки	Уровень шума, дБА @ 7 мт
открытый тип	1550	900	1010	541	56	10,37	n/a

энергосервис



	L [mm] Длина	W [mm] Ширина	H [mm] Высота	Сухой Вес [kg]	Емкость топливного бака (л)	Время работы без дозаправки	Уровень шума, дБА @ 7 мт
КОЖУХОМ	1960	900	1380	736	56	10,37	71,4



Ширина двери

L [mm] Lenght	W [mm] Widht
2402	1900